

CONDULETS PARA SELLAR DOMEX BOND ROJO

SELLOS PARA ÁREAS PELIGROSAS



EYD-26 DBR



EYS-216 DBR



EZS-26 DBR

Los sellos DOMEX BOND ROJO deberán usarse con el compuesto sellador Chico A, Chico X o Chico SS de Cooper Crouse-Hinds. Simplemente siga las instrucciones para la instalación incluidas con el compuesto sellador.

NOTA:
LAS SELLOS PARA ÁREAS PELIGROSAS TIENEN LA OPCIÓN DE SER FABRICADAS EN FERALOY®, PARA MAYOR DETALLE FAVOR DE CONSULTAR A FÁBRICA

Especificaciones de los Sellos

Los sellos DOMEX BOND ROJO son usados en sistemas de tubería conduit para impedir el paso de los gases de combustión y flamas de una parte de la instalación eléctrica a otra a través del tubo conduit. Limita cualquier explosión a la envolvente sellada. Impide la compresión o la presión acumulativa en los tubos conduit. Los recubrimientos de PVC y de uretano rojo en el sello, lo protegen de atmósferas corrosivas, para que pueda continuar funcionando en áreas peligrosas. Estos sellos están disponibles en varias configuraciones y con respirador y dren como opción, para satisfacer cualquier necesidad específica. Los estilos EYD son para instalaciones en tubería vertical únicamente. Los estilos EYS pueden ser para la instalación tanto en tubería vertical u horizontal (dependiendo el modelo). El estilo EZS puede ser instalados en cualquier ángulo o dirección del sistema de tubería conduit.

APLICACIÓN

CARACTERÍSTICAS

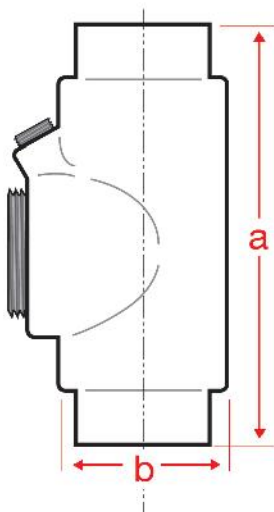
- Recubrimiento exterior de PVC de 40 mil de pulgada
- Recubrimiento interior de uretano rojo de 2 mil de pulgada
- 10 medidas comerciales desde 1/2" hasta 4"
- Mangas para el sellado en todas las entradas
- Fabricados en aluminio libre de cobre (un max. de 0.4% de cobre)
- Los sellos EYD incluyen dren para evitar la condensación de agua
- Los equipos siguen conservando sus propiedades a prueba de explosión

CUMPLIMIENTOS

- EYS-1-3, 11-31, 16-36, 116-316
Clase I, Div 1 & 2 Gpos A, B, C, D
Clase II, Grupos E, F, G
Clase III
- EYD-1-3, 16-36
Clase I, Div 1 & 2 Gpos C, D
Clase II Div. 1 y 2 Gpos F, G
Clase III
- EZS-16, 16-66
Clase I, Div 1 & 2 Gpos C, D
Clase II, Div 1 y 2 Gpos F, G
Clase III
- EYS-4-10,46-106
Clase I, Div 1 & 2 Gpos C,D
Clase II, Div 1 Gpos F, G
Clase II, Div 2 Gpos F, G
Clase III
- Norma UL 886
- Certificados de acuerdo al programa de verificación de ETL

SELLOS PARA ÁREAS PELIGROSAS

Información Técnica de los Sellos



Los sellos DOMEX BOND ROJO deberán usarse con el compuesto sellador Chico A, Chico X o Chico SS de Cooper Crouse-Hinds. Simplemente siga las instrucciones para la instalación incluidas con el compuesto sellador.

EYS - HEMBRA

PARA EL SELLADO EN POSICIÓN VERTICAL ÚNICAMENTE

Medida Tubo	No. de Cat. Al	pulgadas**		Radio de giro	Designación mm
		A	B		
1/2"	EYS-1 DBR	4.28	1.33	1.63	16,00
3/4"	EYS-2 DBR	5.25	1.58	1.91	21,00
1"	EYS-3 DBR	6.31	1.83	2.38	27,00

PARA EL SELLADO EN POSICIONES VERTICAL U HORIZONTAL

1-1/4"	EYS-4 DBR	7.56	2.27	1.72	35,00
1-1/2"	EYS-5 DBR	8.50	2.52	2.06	41,00
2"	EYS-6 DBR	10.25	3.08	2.31	53,00
2-1/2"	EYS-7 DBR	11.50	3.58	2.69	63,00
3"	EYS-8 DBR	12.50	4.33	3.31	78,00
4"	EYS-10 DBR	13.75	5.33	3.69	103,00

EYS - MACHO/HEMBRA

PARA EL SELLADO EN POSICIÓN VERTICAL ÚNICAMENTE

Medida Tubo	No. de Cat. Al	pulgadas**		Radio de giro	Designación mm
		A	B		
1/2"	EYS-16 DBR	4.78	1.33	1.63	16,00
3/4"	EYS-26 DBR	5.25	1.58	1.91	21,00
1"	EYS-36 DBR	6.31	1.83	2.38	27,00

EYS - HEMBRA

PARA EL SELLADO EN POSICIONES VERTICAL U HORIZONTAL

Medida Tubo	No. de Cat. Al	pulgadas**		Radio de giro	Designación mm
		A	B		
1/2"	EYS-11 DBR	4.69	1.33	1.16	16,00
3/4"	EYS-21 DBR	5.19	1.58	1.25	21,00
1"	EYS-31 DBR	6.31	1.83	1.38	27,00

EYS - MACHO/HEMBRA

PARA EL SELLADO EN POSICIONES VERTICAL U HORIZONTAL

Medida Tubo	No. de Cat. Al	pulgadas**		Radio de giro	Designación mm
		A	B		
1/2"	EYS-116 DBR	5.19	1.33	1.16	16,00
3/4"	EYS-216 DBR	5.19	1.58	1.25	21,00
1"	EYS-316 DBR	6.31	1.83	1.38	27,00
1-1/4"	EYS-46 DBR	7.56	2.27	1.72	35,00
1-1/2"	EYS-56 DBR	8.50	2.52	2.06	41,00
2"	EYS-66 DBR	10.25	3.08	2.31	53,00
2-1/2"	EYS-76 DBR	11.50	3.58	2.69	63,00
3"	EYS-86 DBR	12.50	4.33	3.31	78,00
4"	EYS-106 DBR	13.75	5.33	3.69	103,00

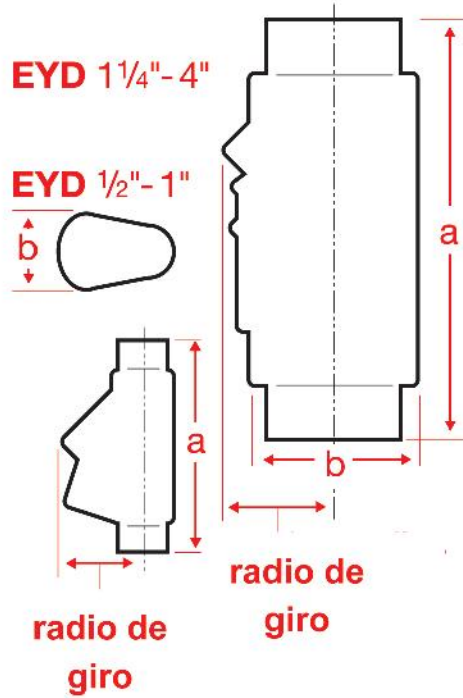
Más información de los sellos en las siguientes páginas...

**Estas dimensiones son aproximadas, no con fines de fabricación

SELLOS PARA ÁREAS PELIGROSAS

Información Técnica de los Sellos

Los sellos DOMEX BOND ROJO deberán usarse con el compuesto sellador Chico A, Chico X o Chico SS de Cooper Crouse-Hinds. Simplemente siga las instrucciones para la instalación incluidas con el compuesto sellador.



EYD - HEMBRA CON DRÉN.

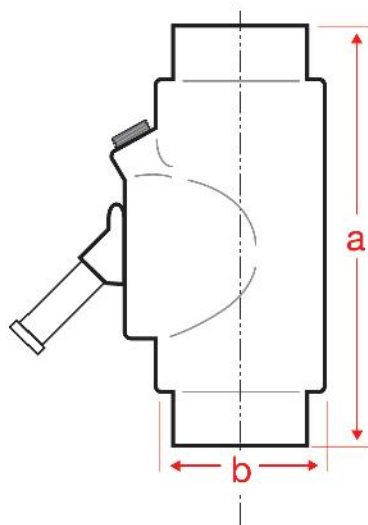
PARA EL SELLADO EN POSICIÓN VERTICAL ÚNICAMENTE

Medida Tubo	No. de Cat. Al	pulgadas**		Radio de giro	Designación mm
		A	B		
1/2"	EYD-1 DBR	4.28	1.58	1.63	16,00
3/4"	EYD-2 DBR	5.19	1.83	1.91	21,00
1"	EYD-3 DBR	6.31	2.27	2.38	27,00

EYD - MACHO/HEMBRA CON DRÉN.

PARA EL SELLADO EN POSICIÓN VERTICAL ÚNICAMENTE

Medida Tubo	No. de Cat. Al	pulgadas**		Radio de giro	Designación mm
		A	B		
1/2"	EYD-16 DBR	4.28	1.58	1.63	16,00
3/4"	EYD-26 DBR	5.19	1.83	1.91	21,00
1"	EYD-36 DBR	6.31	2.27	2.38	27,00

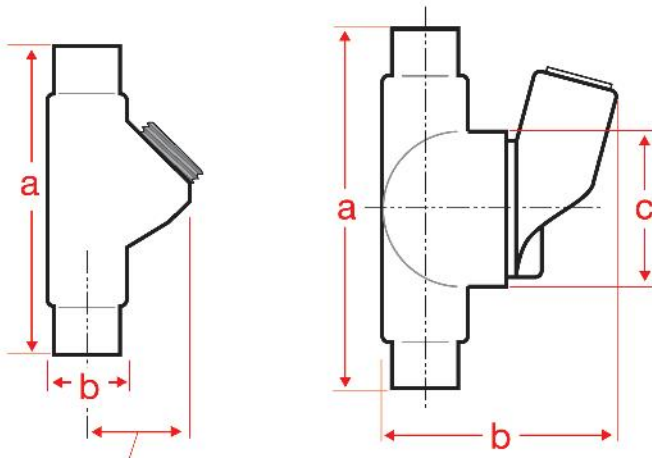


**Estas dimensiones son aproximadas, no con fines de fabricación

SELLOS PARA ÁREAS PELIGROSAS

Información Técnica para los Sellos

Los sellos DOMEX BOND ROJO deberán usarse con el compuesto sellador Chico A, Chico X o Chico SS de Cooper Crouse-Hinds. Simplemente siga las instrucciones para la instalación incluidas con el compuesto sellador.



radio de giro

EZS- HEMBRA.

PARA EL SELLADO EN CUALQUIER POSICIÓN.

Medida Tubo	No. de Cat. Al	Designación mm	pulgadas**			Radio de giro
			A	B	C	
1/2"	EZS-1 DBR	16,00	5.19	3.71	2.58	1.88
3/4"	EZS-2 DBR	21,00	5.19	3.71	2.58	1.88
1"	EZS-3 DBR	27,00	5.94	4.05	3.08	2.13
1-1/4"	EZS-4 DBR	35,00	6.06	4.49	3.08	2.31
1-1/2"	EZS-5 DBR	41,00	6.19	4.64	3.33	2.34
2"	EZS-6 DBR	53,00	11.06	5.49	5.27	3.28

EZS- MACHO/HEMBRA

PARA EL SELLADO EN CUALQUIER POSICIÓN.

Medida Tubo	No. de Cat. Al	Designación mm	pulgadas**			Radio de giro
			A	B	C	
1/2"	EZS-16 DBR	16,00	5.19	3.71	2.58	1.88
3/4"	EZS-26 DBR	21,00	5.69	3.71	2.58	1.88
1"	EZS-36 DBR	27,00	6.94	4.05	3.08	2.13
1-1/4"	EZS-46 DBR	35,00	7.56	4.49	3.08	2.31
1-1/2"	EZS-56 DBR	41,00	8.19	4.64	3.33	2.34
2"	EZS-66 DBR	53,00	11.06	5.49	5.27	3.28

**Estas dimensiones son aproximadas, no con fines de fabricación