

## CAJAS REGISTRO PARA ÁREAS PELIGROSAS



Ahora todas las cajas GUA's cuentan con cadena incluida entre el cuerpo y la tapa que previene el extravío de esta en el momento de la instalación y mantenimiento en campo

GUAX-26 DBR

### Especificaciones de la Serie GUA

Las cajas registro Serie GUA son usadas en sistemas de tubería conduit en áreas peligrosas para hacer empalmes y derivaciones de los conductores, para cambios de dirección de la tubería, para conectar tramos de tubo conduit o para facilitar el acceso a los conductores. Se surten con tapa ciega. Los labios en la tapa y cuerpo impiden la penetración de agua al interior. Consulte a fábrica para el uso de tapas para el montaje de luminarias o para el sellado en la tubería. La continuidad eléctrica del sistema conduit es mantenida a través de las juntas ensambladas.

APLICACIÓN

CARACTERÍSTICAS

- Recubrimiento exterior de 40 mil de pulgada
- Recubrimiento interior de uretano rojo de 2 mil de pulgada
- Medidas comerciales desde 1/2" hasta 2" en varios estilos en aluminio libre de cobre (un máximo de 0.4% de cobre)
- Mangas para el sellado en todas las entradas
- Tapa con salida roscada y tapa para sello disponibles
- Las mangas de PVC conservan la ventilación de la caja, y previene el paso de agentes corrosivos
- Las cajas GUA se surten con cadena incluida que va del cuerpo a la tapa para facilitar el mantenimiento
- Conserva sus propiedades de equipo a prueba de explosión
- Cuentan con tornillo interno en verde para conexión a tierra

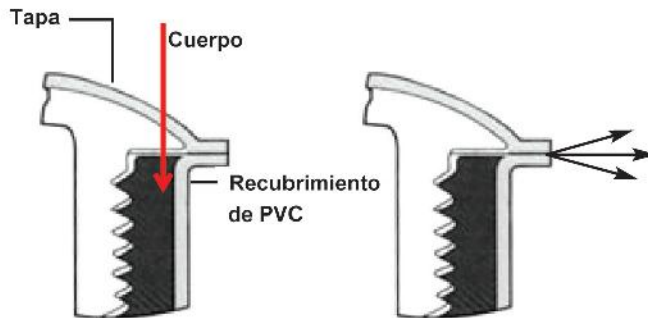
CUMPLIMIENTOS

- Código Nacional Eléctrico (NEC):
- Clase I, Grupos B\*, C, D
- Clase II, Grupos E, F, G
- Clase III
- Norma UL 886 -- NEMA 3, 4 7B\*CD, 9EFG

**Los cajas Serie GUA's DOMEX BOND ROJO están certificados de acuerdo al programa de verificación de ETL**

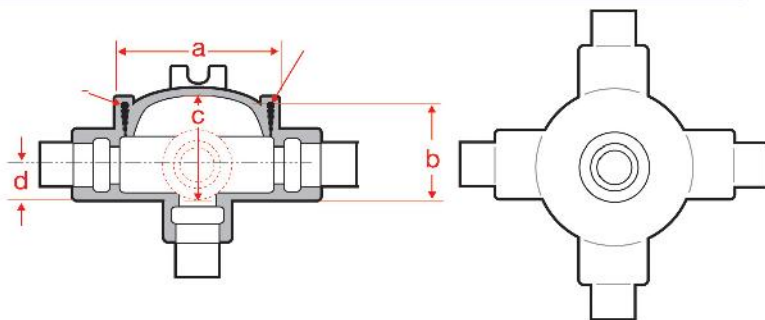
\*GRUPO B sólo en medidas de 1/2" a 1"

**NOTA:**  
LAS CAJAS SERIE GUA'S TIENEN LA OPCIÓN DE SER FABRICADAS EN FERALOY®, PARA MAYOR DETALLE FAVOR DE CONSULTAR A FÁBRICA



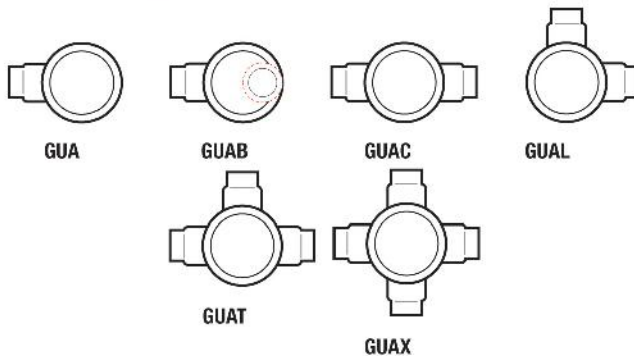
Las GUA's cuentan con labios de PVC en la tapa y cuerpo, que cuando se giran para cerrar la caja, actúan como un sello, y previenen el paso de líquidos o agentes corrosivos al interior de la caja.

### Dimensiones de la Serie GUA



Las variables (a, b, c y d) son referenciadas por los cuadros de datos técnicos

### Configuraciones de la Serie GUA



# CAJAS REGISTRO PARA ÁREAS PELIGROSAS

## Información Técnica Serie GUA

### GUAB

Medida Tubo	No. de Cat Al	Diámetro Tapa	Designación mm	pulgadas**			
				A	B	C	D
1/2"	GUAB-16 DBR*	3"	16,00	3.58	2.04	1.88	0.67
3/4"	GUAB-26 DBR*	3"	21,00	3.58	2.04	1.88	0.79
1"	GUAB-36 DBR*	3"	27,00	3.58	2.35	2.19	0.92
1 1/4"	GUAB-49 DBR	5"	35,00	5.83	3.85	3.75	1.20
1 1/2"	GUAB-59 DBR	5"	41,00	5.83	3.85	3.75	1.32
2"	GUAB-69 DBR	5"	53,00	5.83	4.10	4.00	1.60

### GUAC

Medida Tubo	No. de Cat Al	Diámetro Tapa	Designación mm	pulgadas**			
				A	B	C	D
1/2"	GUAC-16 DBR*	3"	16,00	3.58	2.04	1.88	0.67
3/4"	GUAC-26 DBR*	3"	21,00	3.58	2.04	1.88	0.79
1"	GUAC-36 DBR*	3"	27,00	3.58	2.35	2.19	0.92
1-1/4"	GUAC-49 DBR	5"	35,00	5.83	3.85	3.75	1.20
1-1/2"	GUAC-59 DBR	5"	41,00	5.83	3.85	3.75	1.32
2"	GUAC-69 DBR	5"	53,00	5.83	4.10	4.00	1.60

### GUAL

Medida Tubo	No. de Cat Al	Diámetro Tapa	Designación mm	pulgadas**			
				A	B	C	D
1/2"	GUAL-16 DBR*	3"	16,00	3.58	2.04	1.88	0.67
3/4"	GUAL-26 DBR*	3"	21,00	3.58	2.04	1.88	0.79
1"	GUAL-36 DBR*	3"	27,00	3.58	2.35	2.19	0.92
1-1/4"	GUAL-49 DBR	5"	35,00	5.83	3.85	3.75	1.20
1-1/2"	GUAL-59 DBR	5"	41,00	5.83	3.85	3.75	1.32
2"	GUAL-69 DBR	5"	53,00	5.83	4.10	4.00	1.60

### GUA

Medida Tubo	No. de Cat Al	Diámetro Tapa	Designación mm	pulgadas**			
				A	B	C	D
1/2"	GUA-16 DBR*	3"	16,00	3.58	2.04	1.88	0.67
3/4"	GUA-26 DBR*	3"	21,00	3.58	2.04	1.88	0.79
1"	GUA-36 DBR*	3"	27,00	3.58	2.35	2.19	0.92
1-1/4"	GUA-49 DBR	5"	35,00	5.83	3.85	3.75	1.20
1-1/2"	GUA-59 DBR	5"	41,00	5.83	3.85	3.75	1.32
2"	GUA-69 DBR	5"	53,00	5.83	4.10	4.00	1.60

### GUAT

Medida Tubo	No. de Cat Al	Diámetro Tapa	Designación mm	pulgadas**			
				A	B	C	D
1/2"	GUAT-16 DBR*	3"	16,00	3.58	2.04	1.88	0.67
3/4"	GUAT-26 DBR*	3"	21,00	3.58	2.04	1.88	0.79
1"	GUAT-36 DBR*	3"	27,00	3.58	2.35	2.19	0.92
1-1/4"	GUAT-49 DBR	5"	35,00	5.83	3.85	3.75	1.20
1-1/2"	GUAT-59 DBR	5"	41,00	5.83	3.85	3.75	1.32
2"	GUAT-69 DBR	5"	53,00	5.83	4.10	4.00	1.60

### GUFX (con base para superficie de montaje)

Medida Tubo	No. de Cat Al	Diámetro Tapa	Designación mm	pulgadas**			
				A	B	C	D
1/2"	GUFX-16 DBR*	3"	16,00				
3/4"	GUFX-26 DBR*	3"	21,00				
1"	GUFX-36 DBR*	3"	27,00				

### GUAX

Medida Tubo	No. de Cat Al	Diámetro Tapa	Designación mm	pulgadas**			
				A	B	C	D
1/2"	GUAX-16 DBR*	3"	16,00	3.58	2.04	1.88	0.67
3/4"	GUAX-26 DBR*	3"	21,00	3.58	2.04	1.88	0.79
1"	GUAX-36 DBR*	3"	27,00	3.58	2.35	2.19	0.92
1-1/4"	GUAX-49 DBR	5"	35,00	5.83	3.85	3.75	1.20
1-1/2"	GUAX-59 DBR	5"	41,00	5.83	3.85	3.75	1.32
2"	GUAX-69 DBR	5"	53,00	5.83	4.10	4.00	1.60

\*GRUPO B sólo en medidas de 1/2" a 1"

#### NOTA:

LAS CAJAS SERIE GUA'S TIENEN LA OPCIÓN DE SER FABRICADAS EN FERALLOY®, PARA MAYOR DETALLE FAVOR DE CONSULTAR A FÁBRICA

\*\*Estas dimensiones son aproximadas, no con fines de fabricación